

NOTA TÉCNICA

AMBIENTE TECNOLÓGICO DA DIEBOLD NIXDORF, SOLUÇÃO ONLINE FRAUD DETECTION – OFD, NO MINISTÉRIO DO MEIO AMBIENTE – CONTRATO BRA-38326

1. Contextualização

A solução OFD (Online Fraud Detection) estabelece uma blindagem à página web validando os acessos de origem, afim de evitar comunicação com equipamentos utilizados por hackers para fraudes e computadores contaminados que possam ser escravizados para uma interceptação de dados.

As preparações nos códigos fonte do SISGEN foram realizadas por uma empresa terceira, orientada pela Every e Diebold Nixdorf, para estabelecer o seguinte fluxo de validação dos dados, antes de exibir o ambiente de login:

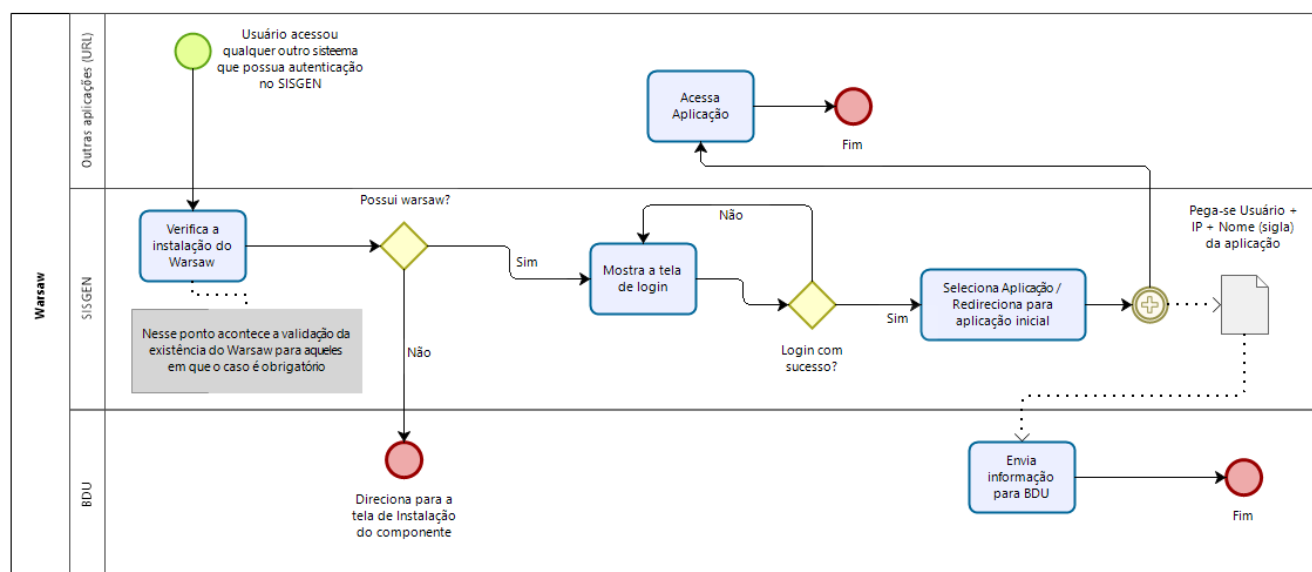


Figura 1 - Fluxo de dados com a implementação da solução OFD

A partir de então o SISGEN conta com o sistema de proteção contra malwares e demais códigos maliciosos pré-existentes.